

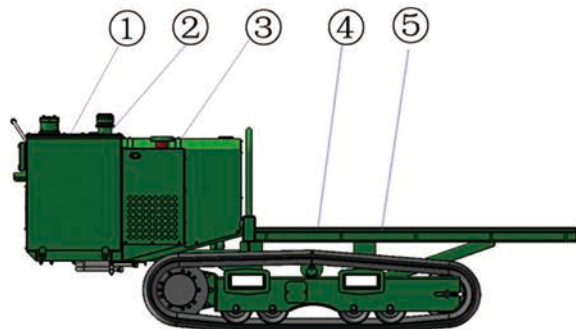
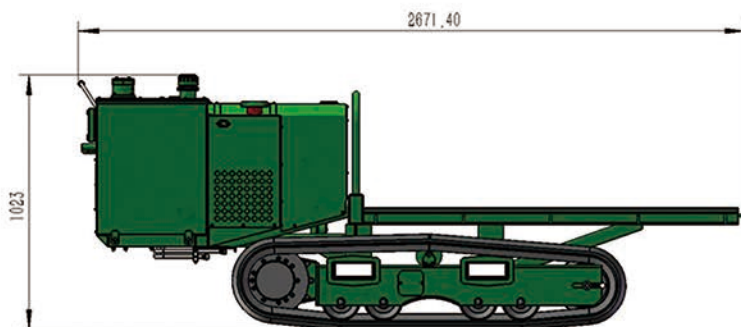
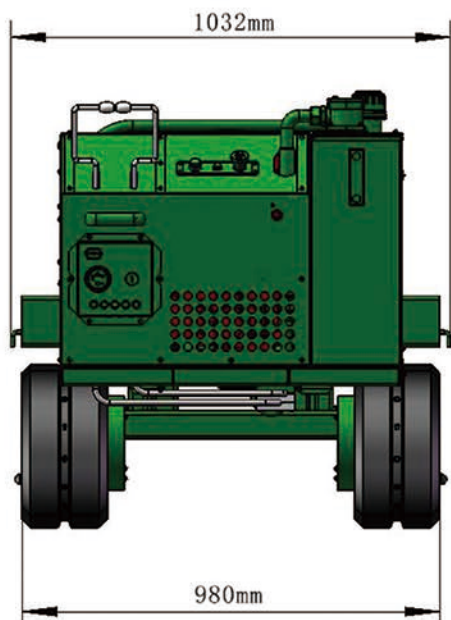
MINI CRAWLER CRANE

KBC800

产品特点 Product Features

1. 整机柔性好、轻便灵活。
2. 手动&遥控操作，方便快捷。
3. 结构紧凑，适合狭窄空间。
4. 安全可靠，效率高。
5. 故障少且维修方便。

外形尺寸 Dimensions



1. 操作装置
2. 液压系统
3. 发动机
4. 搬运平台
5. 履带行走装置

郑州科步科技有限公司

地址：河南省郑州市高新区化工路与红松路交叉口向北100米262号 邮编：450001
 电话：0371-6097 2896、6371 6261 电话：139 3842 7170
 E-mail:kbcrane@163.com CN:www.kbcrane.com.cn EN:http://www.kbcranes.com



产品参数

Product Parameters KBC800

型号	KBB1.0 履带搬运车	柴油发动机	型号	洋马	
规格	1.0T		排量	570ml	
行走装置	行走方式		液压	最大输出功率	7.5KW
	行走速度		0-2.8Km/h	启动方式	电启动
	履带		合成橡胶	柴油机型式	四冲程, 单缸, 水冷
	爬坡能力		20°	燃油箱容积	11L
	接地比压		25.3Kpa (空载)	启动性能	-5° C-40° C
液压油箱容积	50L	蓄电池容量	12V 45Ah		
长 x 宽 x 高	2650x980x1020	行走方式	遥控行走		
整机重量	950KG				

装载图

spider crane on the trailer

