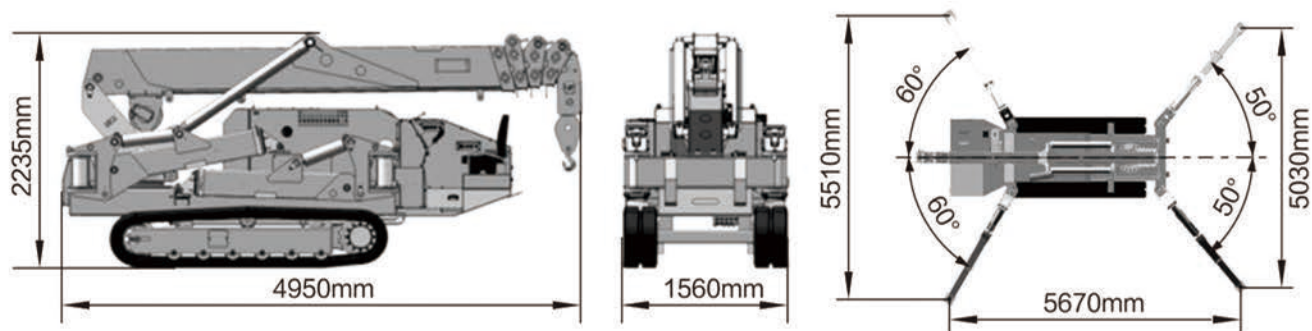


Zhengzhou
Kebu Technology Co.,Ltd.
MINI CRAWLER CRANE
KB5.0



外形尺寸
Dimensions





产品特点 Product Features

● 比例遥控器，比例电磁阀（选配）

Proportional remote controlle and proportional valve (optional)

即可远距离操控吊机，又可使被吊重物渐进动作
特别适用于机械安装，用于位置精度要求高的场所。

● 力矩控制

Moment limiter

显示作业半径不同，吊起的不同的重量，保护吊臂不可过载。

● 380v动力电源

380v power supply

可用380伏电源作动力
做到无噪音，环保。

● 支腿无线遥控操作

Outrigger by remote control

可近距离操控支腿，避免复杂环境作业时
由于看不到支腿动作发生事故。

● 五节吊臂和双连油缸

Five section boom and double connecting cylinder

五节臂，伸的长，缩的短，
真正的双联油缸，可实现一定重量的带载伸缩。

● U型臂

U boom

结构合理，1条焊缝，吊臂之间接触面积大，强度高，寿命长。

● 支腿一键调平

One key for the level of body

支腿根据周围环境情况既可单独操作，也可使用计算机同时控制4个支腿，实现一键调平，使车体始终处于水平状态。

● 吊臂支腿互锁

Interlock system

吊臂复位后，才能操作支腿和行进，保护吊车行走安全。

● 遥控行走（选配）

Remote control walking (optional)

可远距离操作机器行走，在恶劣环境下，可更好的保护人的安全。

● 支腿接地传感器

Sensor of outrigger on the ground

每个支腿都装有接地传感器，当支腿离开地面发生危险时，机器报警，停止工作。保证机器不会翻车。

产品参数

Product Parameters KB5.0

型号 Model	KB5.0	
规格 Specification	5.00T × 2.0m	
最大作业半径 Maximum Working Radius	16m × 0.21T	
最大地上扬程 Maximum Ground Lifting Height	16.8m	
最大地下扬程 Maximum Underground Lifting Height	20.5m	
卷扬装置 Winch Device	吊钩上升速度 Hook Speed	12m/min 4绳
	钢丝绳 Rope	Φ12mm×120m
伸缩装置 Telescopic System	吊臂形式 Boom Type	5角形全自动5段 Full automatic 5 section
	吊臂长度 Boom Length	4.7m-16.5m
	吊臂伸缩长度/时间 Telescopic Length/Time	11.7m/54sec(增速时41sec)
起伏装置 Up and Downs	吊臂角度/时间 Boom Angle/Time	0° -80° /24.5sec(增速时17.0sec)
回旋装置 Slew System	回转角度/时间 Slew Angle/ Time	0° -360° 连续(Continuous)/2.1rpm (增速时2.5rpm)
支腿 Outrigger	支腿动作形式 Outrigger Active Form	手动回转、油压胀出、油压接地 manual adjustment for the 1 section. Automatic for the 2,3 section
	最大伸出幅度 Maximum Extended Dimensions	(左右)5670mm × (前)5510mm × (后)5030mm
行走装置 Traction system	行走方式 Walking Way	液压马达驱动 Hydraulic motor
	行走速度 Walking Speed	前·后0~2.5KM/h
	爬坡能力 Grade Ability	20°
	吊机接地长×宽 Ground Length × Width	1720mm × 320 mm × 2
	接地比压 Ground Pressure	49.0kpa (0.50 kgf / cm ²)
电机 Electric Motor	型号 Model	YYB160M-4 (三箱交流异步电动机)
	工作电压(频率) Working Voltage	380V (Hz50)
	功率 Power	11Kw
发动机 Diesel Engine	型号 Model	4TNV88(YANMAR)
	排量 Displacement	2.19L
	额定输出功率 Maximum Output	25.2Kw/2200 min-1
	启动方式 Starting Method	电启动
	使用燃料 Fuel	燃油
安全装置 Safety Devices	力矩限制器、报警器、三色灯、急停按钮、支腿防倾覆、一键调平。 Torque limiter, Alarm device, Status light, Emergency button, Overturn-preventing system, Onekey leveling	
系统电压 System Voltage	DC12V	
整车尺寸 Dimension	长×宽×高 Length × Width × Height	4950mm × 1560mm × 2235mm
重量 Weight	整车重量 Vehicle Weight	6000kg

支腿最大位置处吊重表

Total rated load outriggers at maximum positions

4.74/7.70米吊臂 4.74/7.70m boom		10.65米吊臂 10.65m boom		13.56米吊臂 13.56m boom		16.50米吊臂 16.50m boom	
作业半径 Working Radius (m)	额定总 起重量 Rated Load (t)	作业半径 Working Radius (m)	额定总 起重量 Rated Load (t)	作业半径 Working Radius (m)	额定总 起重量 Rated Load (t)	作业半径 Working Radius (m)	额定总 起重量 Rated Load (t)
<2.0	5.00	<3.5	3.03	<4	2.23	<5	1.13
2.5	4.16	4	2.58	4.5	1.93	5.5	0.98
3	3.46	5	2.03	5	1.73	6	0.91
3.5	3.05	6	1.68	6	1.40	7	0.76
4	2.60	7	1.38	7	1.18	8	0.65
5	2.08	8	1.13	8	1.03	9	0.60
6	1.72	9	1.05	9	0.93	10	0.55
7.18	1.45	10	0.86	10	0.83	11	0.49
				11	0.69	12	0.44
				12	0.53	13	0.38
				13	0.43	14	0.32
						15	0.26
						16	0.21

●上表数据所记是在水平坚固地面的数值，支腿状态和地表情况的变化都有可能造成吊机倾翻，具体操作请注意。

The above data is measured when outriggers are at the maximum level on solid ground. The outriggers' state and surface conditions may have resulted in the crane tipping, please pay more attention note when operate.

●额定总起重量包括吊钩（52Kg）的重量

Total rated lifting capacity includes hook (52Kg) weight.

作业半径图

Homework radius figure

